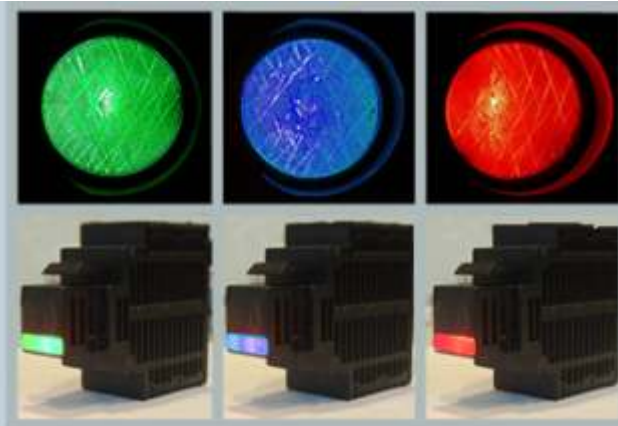


EVO-SL

Segnalatore Luminoso RGB INSIDE OF YOUR MIND ALL



Segnalatore Luminoso RGB

EVO-SL è un segnalatore luminoso RGB da incasso, adatto per ogni applicazione dove sia richiesta una segnalazione visibile ma discreta.

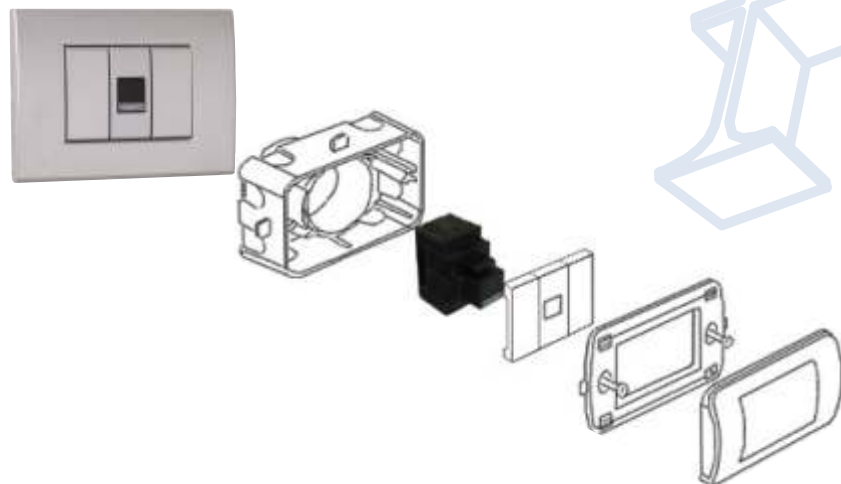
Esempio di applicazione

All'esterno delle camere di un hotel per segnalare:

- ROSSO: non disturbare
- BLUE: camera occupata
- VERDE: camera libera

L'innovativo ed ingegnoso design di questo terminale permette di integrarlo in qualsiasi adattatore per connettori RJ45, all'interno delle scatole da incasso 503, senza essere vincolati ad un determinato modello per l'acquisto dei componenti del punto luce.

Nota: EVO-SL non sostituisce le funzionalità di un connettore RJ45 ma solo lo spazio fisico del connettore dentro all'adattatore.



Caratteristiche tecniche

INTERFACCIA	Comando diretto*
ALIMENTAZIONE	12V DC
ASSORBIMENTO	I _{max} =60mA
LED	RGB
DIMENSIONE	2 x 4.5 x 5 cm
MATERIALE	ABS

* Il dispositivo standard è predisposto per accendere i LED con un segnale logico attivo a massa. Su richiesta è possibile avere una versione con l'accensione dei LED con un segnale logico attivo a +12V DC.

MADE IN ITALY