



Evolution
INSIDE OF YOUR 



LettoRE PROX 125 kHz

Evolution è un lettore di prossimità da incasso per controllo accessi con tecnologia multimaster¹, è possibile collegarlo a un **concentratore** (master) oppure ad un PC tramite linea seriale RS485 nel numero massimo di 255 terminali interconnessi alla stessa linea.

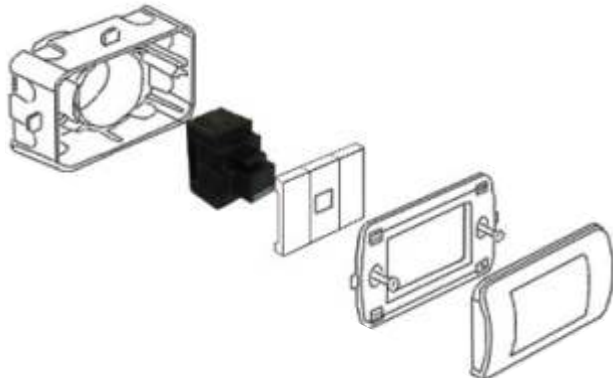
L'innovativo ed ingegnoso design di questo lettore permette di integrarlo all'interno del punto luce, in qualsiasi adattatore per connettori RJ45, senza essere vincolati ad un determinato modello per l'acquisto dei restanti componenti del punto luce.

Lo stato del terminale viene evidenziato tramite il cambiamento del colore del led.

¹I terminali multi-master sono stati progettati come nodi equivalenti dal punto di vista logico: ciascun nodo è identificato da un indirizzo univoco e può inviare un pacchetto dati in qualunque momento. Le possibili collisioni sono state gestite implementando l'algoritmo CSMA/CD.

Caratteristiche tecniche

MODALITA' DI FUNZIONAMENTO	Slave, Multimaster RS485/
INTERFACCIA	Magstripe Reader Emulation
ALIMENTAZIONE	12V DC
ASSORBIMENTO	I _{max} =160mA
NR. MAX TERMINALI IN LINEA	255
WHITE LIST	No
TAG SUPPORTATI	Em4x02 (125 kHz)
DISTANZA DI LETTURA CON TAG DI PROSSIMITÀ FORMATO ISO-CARD	6cm
LED	RGB
BUZZER	Si
DIMENSIONE	2 x 4.5 x 5 cm
PESO	60 gr
MATERIALE	ABS



MADE IN ITALY